

**T****SERIES**

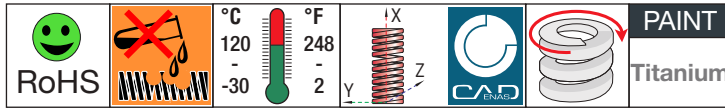
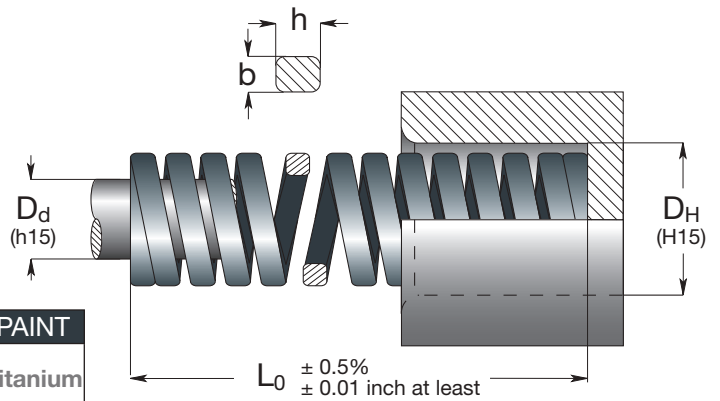
# Special Springs standard Rectangular Wire



**EN** Super-strong load springs  
Titanium color

**ES** Muelles carga super-fuerte  
Color titanio

**FR** Ressorts charge super-forte  
Couleur titane



Code	$D_H$		$L_0$	R	F max	Pcs	
	Hole Diameter						
	Rod Diameter						
$b \times h$		Free Length	Spring Constant				
	inch	inch	inch	lbs/0.1 in.	inch	lbs	
T 10 - 020	3/8	3/16	3/4	331.2	0.09	281	25
T 10 - 030			1 3/16	205.6	0.14		25
T 10 - 040			1 5/8	148.5	0.19		12
T 10 - 050			2	114.2	0.24		12
	0.08 x 0.16						
T 13 - 020	1/2	9/32	3/4	553.9	0.09	450	25
T 13 - 030			1 3/16	336.9	0.13		25
T 13 - 040			1 5/8	228.4	0.20		12
T 13 - 050			2	182.7	0.24		12
	0.1 x 0.21						
T 16 - 020	5/8	11/32	3/4	942.2	0.08	787	16
T 16 - 035			1 3/8	525.3	0.15		16
T 16 - 050			2	331.2	0.24		12
T 16 - 075			2 15/16	234.1	0.33		8
T 16 - 100			4	159.9	0.49		8
	0.13 x 0.27						
T 19 - 025	3/4	3/8	1	1296.2	0.09	1124	16
T 19 - 040			1 5/8	662.4	0.17		16
T 19 - 050			2	473.9	0.24		12
T 19 - 075			2 15/16	285.5	0.39		8
T 19 - 100			4	217.0	0.55		8
	0.16 x 0.33						
T 25 - 030	1	1/2	1 1/16	2598.1	0.09	2248	10
T 25 - 050			2	1142.0	0.20		10
T 25 - 060			2 3/8	856.5	0.26		4
T 25 - 075			2 15/16	713.8	0.31		4
T 25 - 100			4	513.9	0.44		4
T 25 - 125			4 8/9	405.4	0.55		4
	0.24 x 0.43						
T 32 - 035	1 1/4	5/8	1 1/8	3060.6	0.11	3372	8
T 32 - 050			2	1713.0	0.20		8
T 32 - 075			2 15/16	953.6	0.35		4
T 32 - 100			4	685.2	0.49		4
T 32 - 125			4 8/9	536.7	0.63		2
T 32 - 150			6	462.5	0.73		2
	0.29 x 0.51						
T 38 - 040	1 1/2	3/4	1 5/8	3260.5	0.14	4496	4
T 38 - 050			2	2284.0	0.20		4
T 38 - 075			2 15/16	1267.6	0.35		4
T 38 - 100			4	879.4	0.51		2
T 38 - 150			6	599.6	0.75		2
T 38 - 200			8	422.5	1.06		2
	0.32 x 0.63						
T 50 - 060	2	1	2	2629.5	0.30	7868	4
T 50 - 075			2 15/16	2245.2	0.35		4
T 50 - 100			4	1513.2	0.52		2
T 50 - 125			4 8/9	1142.0	0.69		2
T 50 - 150			6	916.5	0.86		2
T 50 - 200			8	666.4	1.18		2
	0.46 x 0.70						

- EN**
- MAXIMUM FORCE UP TO 6 TIMES THE EXTRA STRONG SPRINGS (ISO standard yellow color).
  - MAXIMUM FORCE OVER 2 TIMES THE ULTRA STRONG SPRINGS (Special Springs standard silver color).

Ideal for extremely high loads with small work strokes. Maximum duration in difficult environments with contaminants and high temperatures."

- ES**
- MÁXIMA CARGA HASTA 6 VECES LA SERIE EXTRA-FUERTE (ISO standard color amarillo)
  - MÁXIMA CARGA MÁS DE 2 VECES LA SERIE ULTRA-FUERTE (Special Springs standard color plata)
- Ideal para cargas extremadamente altas con pequeñas tiradas de trabajo. Máxima durabilidad en ambientes agresivos con contaminantes y altas temperaturas

- FR**
- CHARGE MAXIMUM JUSQU'À 6 FOIS LES RESSORTS EXTRA-FORT (ISO standard couleur jaune)
  - CHARGE MAXIMUM PLUS DE 2 FOIS LES RESSORTS ULTRA-FORT (Special Springs standard couleur argent)
- L'idéal pour des charges extrêmement élevées avec de petites courses de travail. Durée maximale dans des milieux difficiles avec des contaminants et des températures élevées

**new sizes**